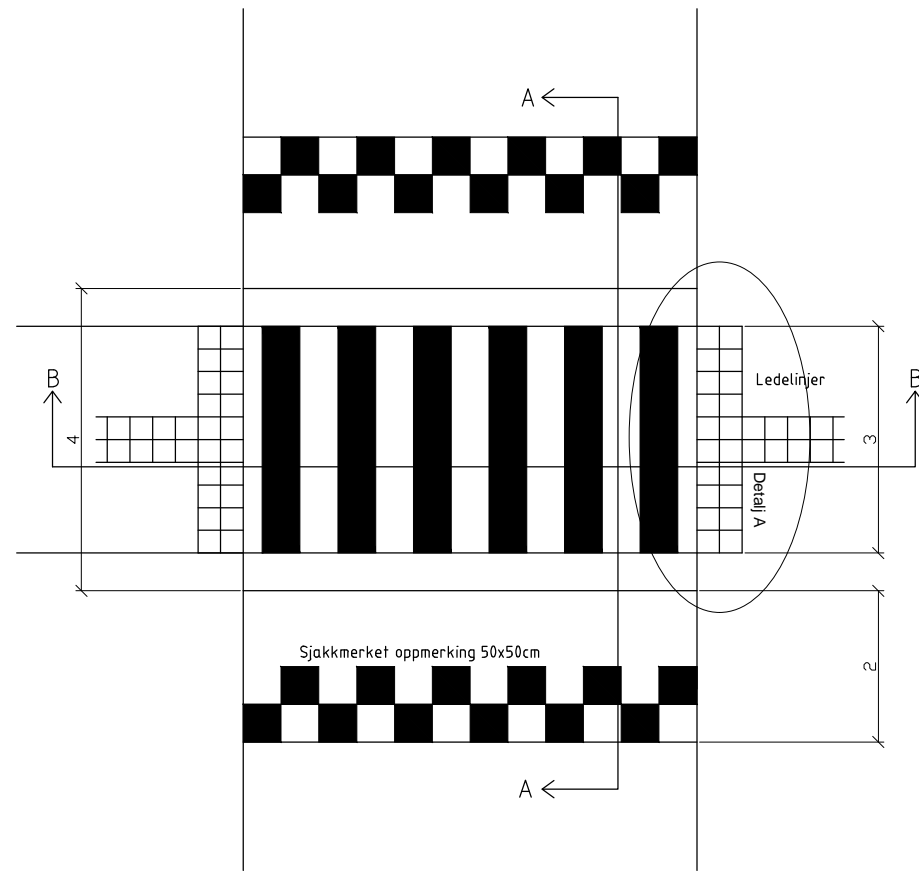


OPPHØYD GANGFELT BYGGFELT (30 km/t)

Plan, M=1:50



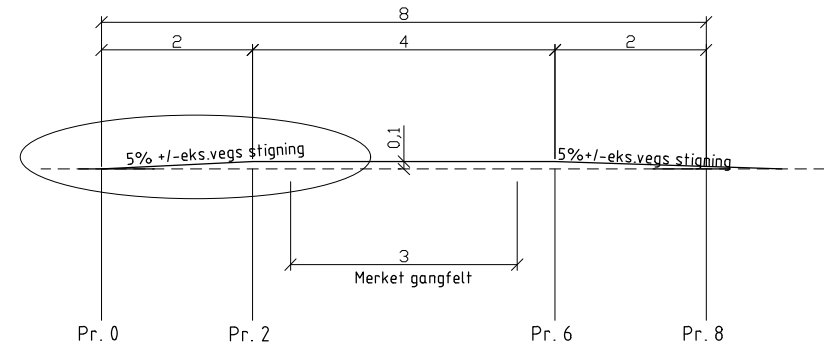
Snitt B, M=1:50



Profil hump (m)	0,00	2,00	6,00	8,00
Hump høyde (mm)	0	100	100	0
Pos. toleranse (mm)	+10	+5	+5	+10
Neg. toleranse (mm)	0	-10	-10	0

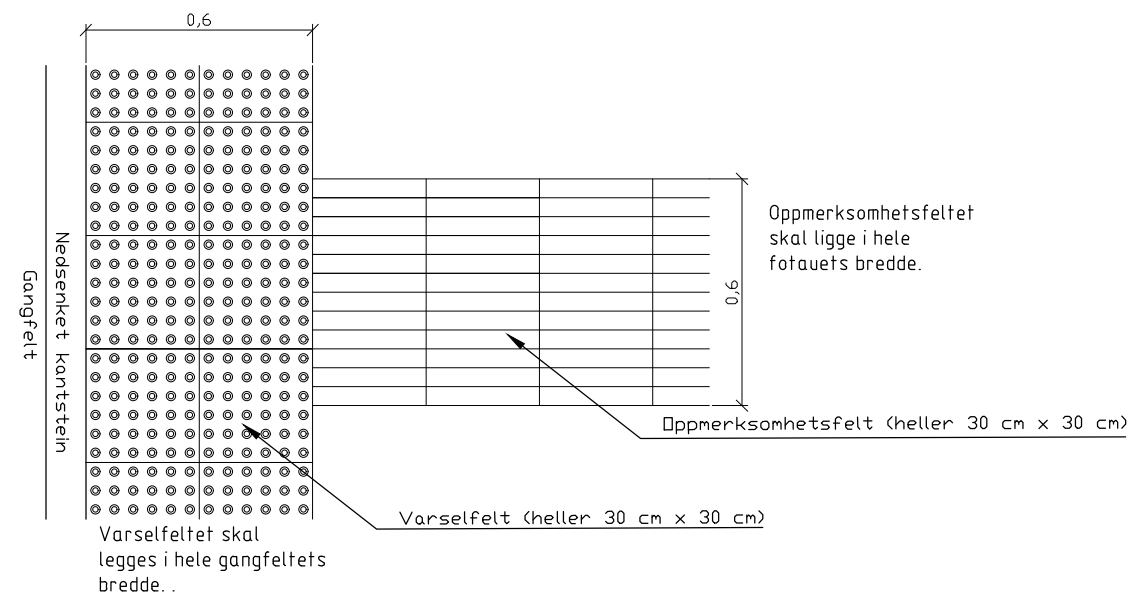
Trapezhump 30km/t, Håndbok V128

Snitt A, M=1:50



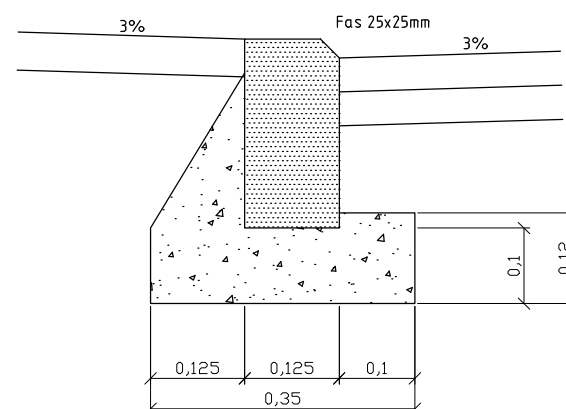
Detail A, M=1:10

Ledelinjer: varsel- og oppmerksomhetsfelt



Detail B, M=1:5

Nedsenket ved overgang



C	0	Arbeidstegning	GV	AA	JOJ	24.04.2019	
Status	Rev.	Endring	Utført	Kontr.	Ansv.	Dato	
			GV	AA	JOJ	26.10.2018	
Gjesdal kommune			Målestokk		Format		
VVA Kodidalen			Som anvist		A1		
Veganlegg			Oppdragsleder:				
Opphøyd gangfelt (30 km/t)			Jan Otto Johannessen				
			Oppdragsnr.				
			3449				
SWECO		Disiplin:		Løpenummer:		Status Rev.	
SWECO Norge AS FORNEBUVEIEN 11 1327 LYSAKER TLF.: 67 12 80 00 FAX.: 67 12 98 40		Y		F5		C 0	